

EVOtransform

SWISS MADE 



Mehr Informationen
zum Produkt auf
unserer Webseite!

www.evodrop.com

we are water

Was ist dabei?

- EVOtransform – Physikalisches Wasseraufbereitungssystem für weiches Wasser im gesamten Haus

Wo wird installiert?

- Der EVOtransform wird direkt an den Hauptwassereingang installiert.

Technische Vorteile

- Konstantes Funktionsprinzip dank rein physikalischem Prozess
- Einfache Installation und Inbetriebnahme
- Service und wartungsfrei
- Lange Lebensdauer dank kavitationsbeständigem Funktionsprinzip
- Sie erhalten 10 Jahre Garantie auf Material und Verarbeitung
- 20 Jahre Gewährleistung bei sach- und fachgerechter Montage und Verwendung

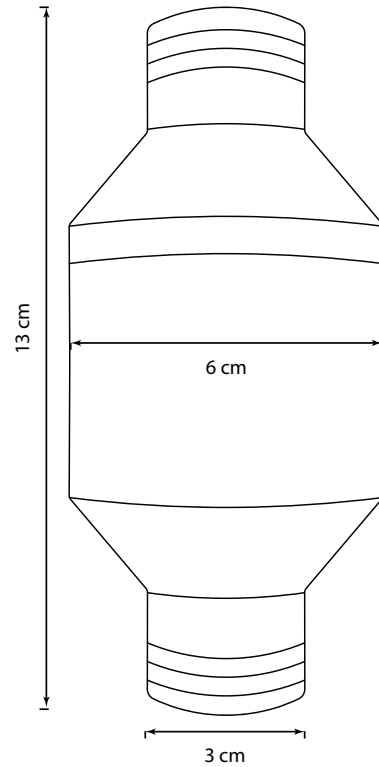


Um höchste Qualität und weiches Wasser in Ihrem Haushalt zu garantieren, empfehlen wir zusätzlich den EVOdescale / EVOadsorb nach dem EVOtransform einzusetzen.

Technische Daten

Gewicht	1.6 kg
Gesamtlänge	420 mm
Durchmesser	90mm
Durchfluss	Max. 240 l/min
Druck	Max. 12 bar
Anschluss	1 Zoll-Aussengewinde flachdichtend
Installation	Trinkwasser-Installation nach DIN 1988

Material
 Edelstahl, Werkstoff-Nr. 1.4401 und 1.4521
 gemäss DIN EN 10088, DIN EN 10312,
 DVGW- Arbeitsblatt GW 541.
**Hergestellt aus 100% korrosions- und
 erosionsbeständigen Materialien
 nach ISO-Norm.**



Leistungsdiagramm EVOtransform

